

タダノ 高所作業車 スカイボーイ  
A T - 1 9 5 C G 型  
仕 様 書

スペック番号 AT-195-1-00001

株式会社 タダノ

管理番号 JA - 0 1

# AT - 195CG型 高所作業車

## 1. 作業装置主要諸元

バスケット積載荷重		200 kg 又は 2名
バスケット最大地上高		19.6 m
バスケット最大作業半径		11.1 m
バスケット内寸法	(長さ×幅×深さ)	0.7 m× 1.2 m× 0.95 m
バスケットスイング角度		左 95° ~ 右 95°
ブーム起伏角度		- 16° ~ 80°
ブーム上げ速度		- 16° ~ 80° / 35 s
ブーム長さ		6.55 m ~ 15.27 m(伸縮) + 3.75 m(折曲げ)
ブーム伸ばし速度		8.72 m / 48 s
ブーム折曲げ速度		170° / 30 s
旋 回 角 度		360° 連続
旋 回 速 度		1.0 min <sup>-1</sup> {rpm}
バスケット装置	バスケット	パイプ製
	自動水平装置	複動油圧シリンダ上下連動式及びチェーン式
	スイング装置	電動モータ駆動歯車減速式
ブーム形式		3段油圧同時伸縮式及び1段油圧折曲げ式 箱形断面溶接構造
ブーム起伏装置		複動油圧シリンダ直押式
ブーム伸縮装置		複動油圧シリンダ直押式及びワイヤロープ式
ブーム折曲げ装置		複動油圧シリンダ押上げリンク式
旋 回 装 置		油圧モータ駆動ウォーム歯車減速式 ボールベアリング式
バスケット側リモコン装置		電気式(有線)
アウトリガ		全油圧式H型 箱形断面溶接構造 スライド・ジャッキ各個操作装置付 最大張出幅 3.70 m
油 圧 ポ ン プ		ギヤポンプ
作 動 油 タ ン ク 容 量		約 63 L
操 作 装 置	バスケット部	垂直・水平移動 ブーム旋回 ブーム伸縮 ブーム起伏 ブーム折曲げ バスケットスイング ブーム自動張出・格納 エンジン始動・停止 アクセル(2速、オートアクセル) 緊急停止 非常用ポンプ 垂直・水平 - 個別切替 ブーム・バスケット干渉防止規制解除 [AMC限界、干渉、緊急停止、垂直・水平選択、 個別選択の各モニタ]

		旋 回 台 部	ブーム旋回 ブーム伸縮 ブーム起伏 ブーム折曲げ ブーム自動張出・格納 アクセル(2速、オートアクセル) 緊急停止 非常用ポンプ 非常スイッチ バスケット水平調整
		アウトリガ部	アウトリガ張出・格納 エンジン始動・停止 アクセル(2速、オートアクセル)
制 御 装 置			垂直・水平移動装置 起伏・旋回速度制御装置 緩起動・緩停止装置 ストロークエンドクッション装置 バスケット・ブーム自動格納装置 オートアクセル装置(レバー及びスイッチ操作に連動)
安 全 装 置			AMC - 3 ブーム・バスケット干渉防止機能付 自己診断機能付 安全ベルト用ロープ掛け フットスイッチ(バスケット部) 操作レバーガード 非常用ポンプ 緊急停止装置(表示灯付) ジャッキインタロック装置 ブームインタロック装置 アウトリガインジケータ 油圧シリンダロック装置 シフトレバーインタロック装置 パーキングブレーキ警報装置 PTO切り忘れ警報装置 油圧安全弁 水準器
装 備 品	標 準 付 属 品		積算計(アワメータ) 盤木(ゴム製) タイヤ歯止め 工具 グリースポンプ
オ プ シ ョ ン			作業灯(バスケット部) 100V電源取出口(定格100V-10A) 安全ベルト 起伏シリンダ用ブーツ 下部比例操作装置 盤木(木製)

## 2. 車両主要諸元

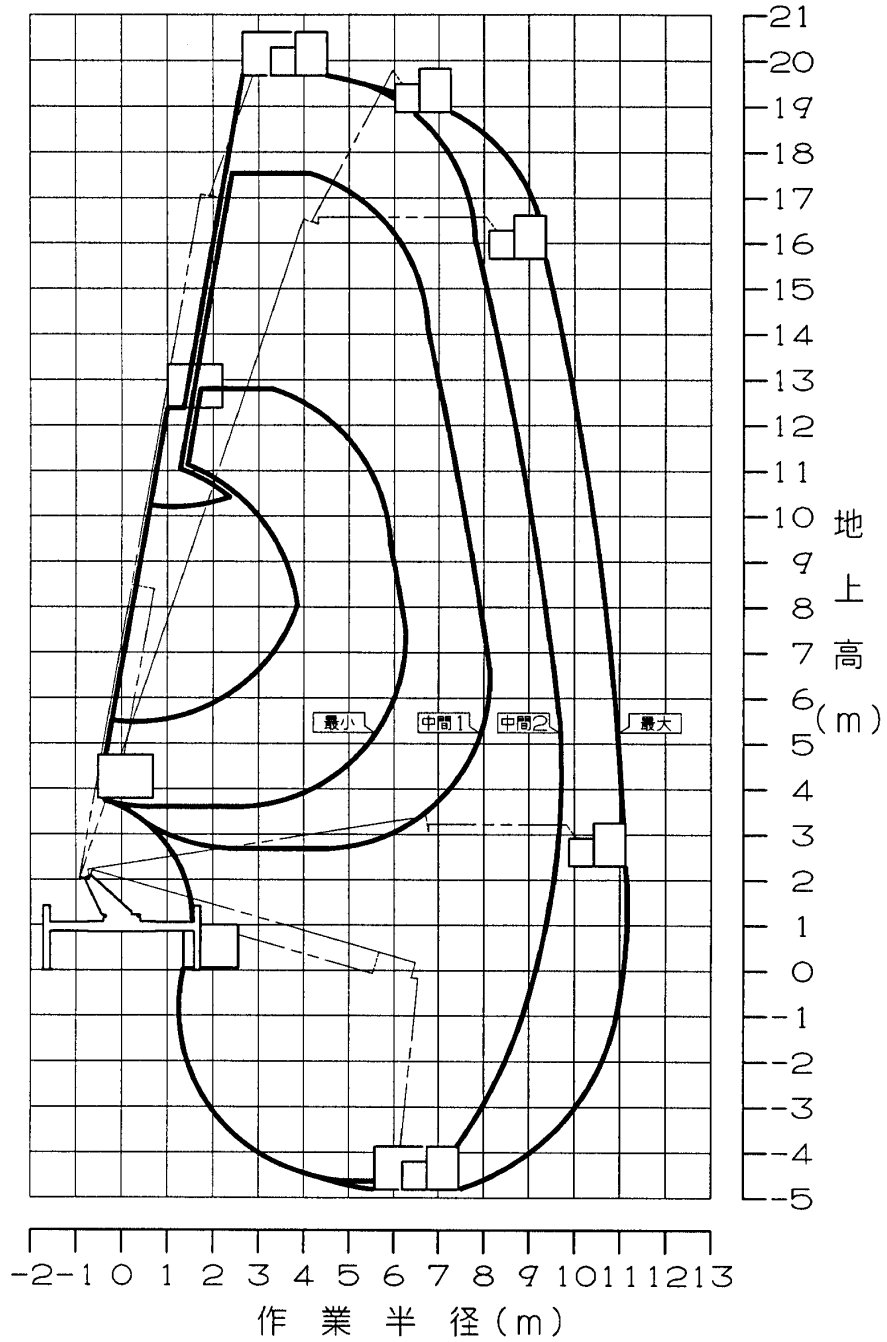
キャリヤ			
キャリヤ型式			いすゞ KK - NKR71GN
エンジン	型式		4HG1
	総排気量		4.570 L
	最高出力		98 kW{133 PS} / 3,100 rpm
	最大トルク		319 N・m{32.5 kg・m} / 1,500 rpm
変速機			前進5段、後退1段
バッテリー電圧			24V
燃料タンク容量			100 L
乗車定員			3名
タイヤ	前後	輪	205/85R16 - 117/115L LT
	後	輪	205/85R16 - 117/115L LT
寸法			
全長			6,800 mm
全幅			1,880 mm
全高			3,250 mm
軸距			2,750 mm
輪距	前後	輪	1,475 mm
	後	輪	1,425 mm
重量 (標準)			
車両重量			6,870 kg
車両総重量			7,035 kg
走行性能			
最高速度			115 km/h (計算値)
登坂能力	(tan )		0.31 (計算値)
最小回転半径			5.1 m
装備品			
			スペアタイヤ
			純正フロアマット
			愛車セット
			工具

## 2. 車両主要諸元

キャリヤ			
キャリヤ型式			三菱 KK - FE53EC
エンジン	型式		4M51-1
	総排気量		5.249 L
	最高出力		103 kW{140 PS} / 3,200 rpm
	最大トルク		333 N・m{34.0 kg・m} / 1,600 rpm
変速機			前進5段、後退1段
バッテリー電圧			24V
燃料タンク容量			100 L
乗車定員			3名
タイヤ	前後	輪	7.00 - 16 - 12PR
	後	輪	7.00 - 16 - 12PR
寸法			
全長			6,800 mm
全幅			1,880 mm
全高			3,250 mm
軸距			2,750 mm
輪距	前後	輪	1,390 mm
	後	輪	1,435 mm
重量 (標準)			
車両重量			6,870 kg
車両総重量			7,035 kg
走行性能			
最高速度			110 km/h (計算値)
登坂能力	(tan )		0.37 (計算値)
最小回転半径			5.5 m
装備品			
			スペアタイヤ
			純正フロアマット
			愛車セット
			工具

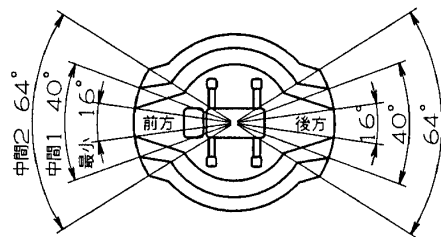
### 3. 作業範囲図

作業床最大地上高 19.6m  
 最大作業半径 11.1m  
 積載荷重 200kg又は2名



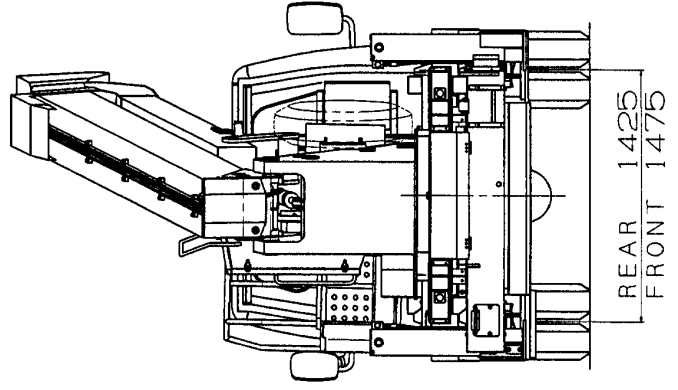
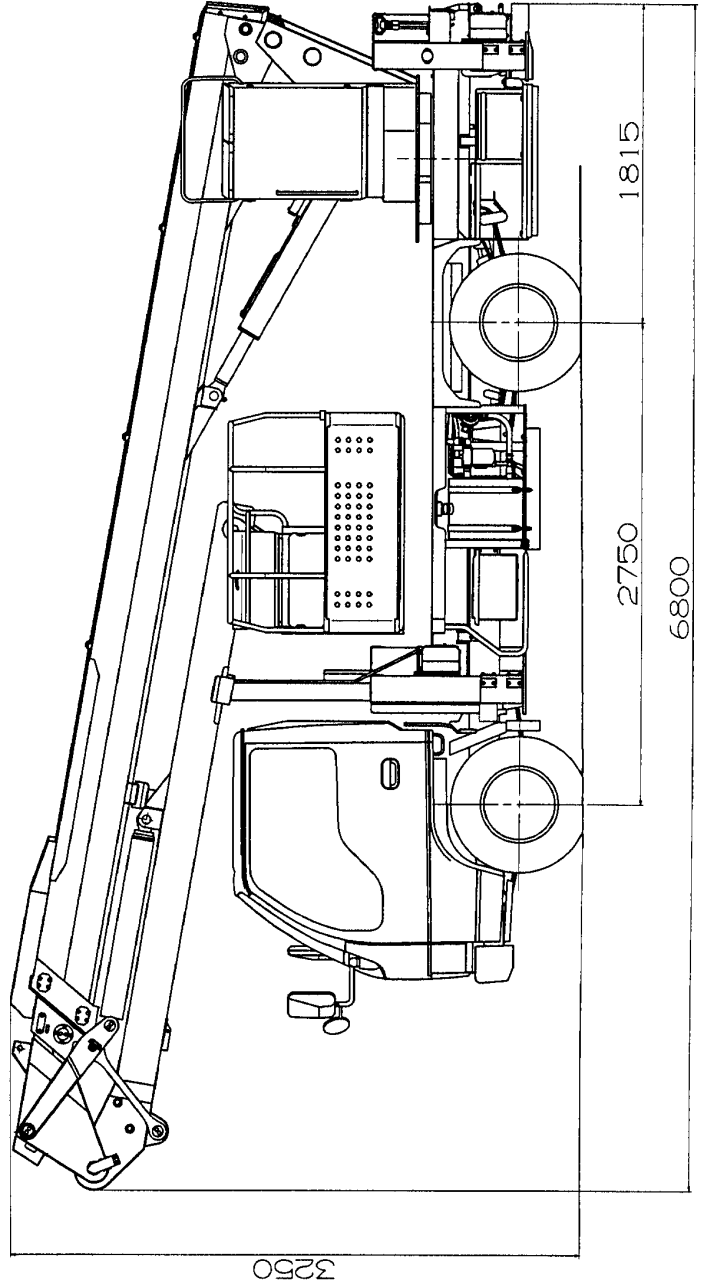
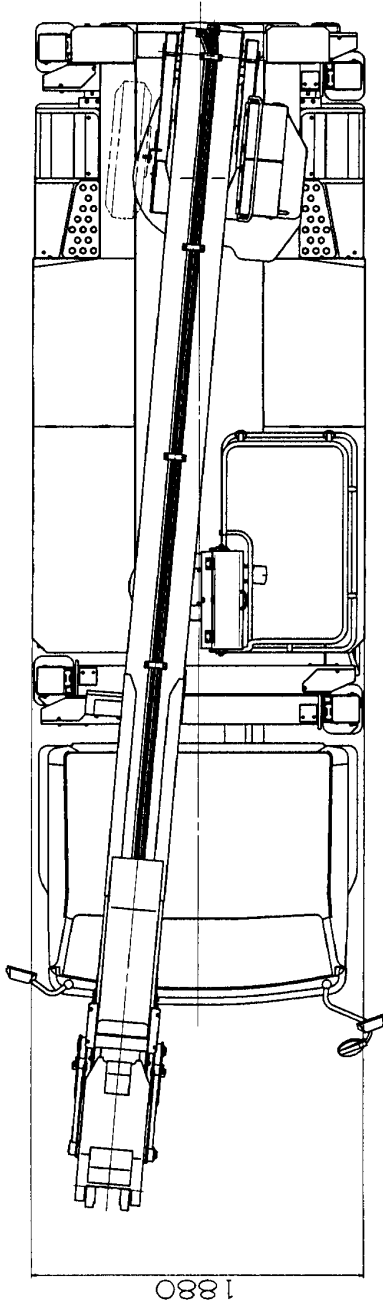
■ 注 意

1. 作業範囲は水平堅土上におけるもので、ブームのたわみは含んでいません。
2. 最大、中間2、中間1、最小はアウトリガ張出幅を示します。
3. 作業範囲は左右方向におけるもので、前後方向はアウトリガ張出幅最大と同じです。
4. 旋回角度によって、作業範囲は右図のように連続的に変化します。



4. 外観 図

いすゞ KK-NKR71GN



4. 外觀 図

三菱 KK - FE53EC

